

# Inspiron 20

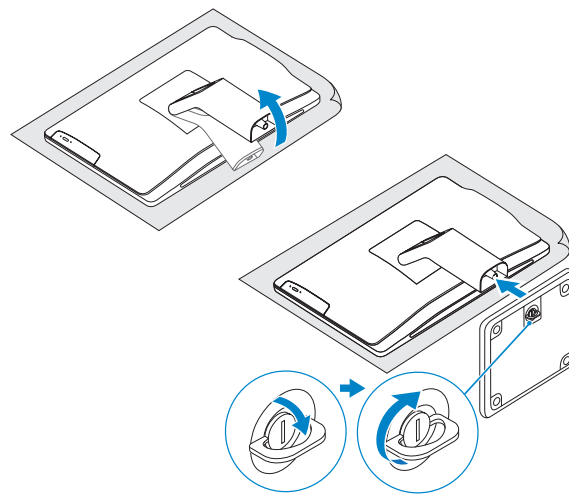
## Quick Start Guide

快速入门指南  
快速入門指南



### 1 Install the stand

安装机架 | 安裝腳架



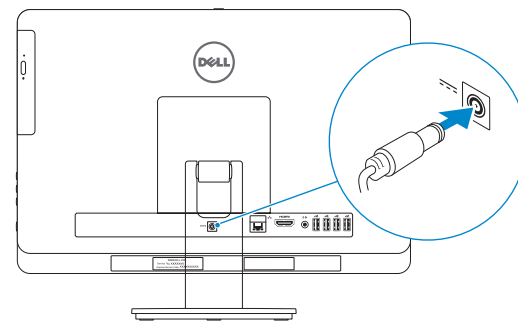
### 2 Set up the keyboard and mouse

设置键盘和鼠标  
設定鍵盤和滑鼠

See the documentation that shipped with the keyboard and mouse.  
请参阅键盘和鼠标随附的文档。  
請參閱鍵盤與滑鼠隨附的說明文件。

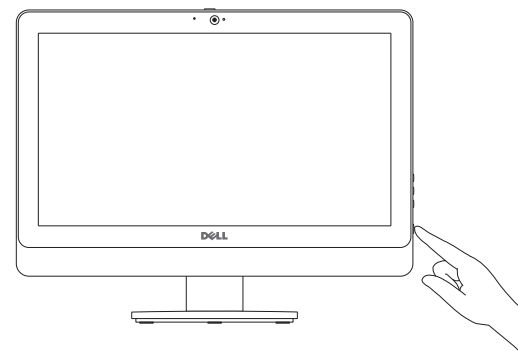
### 3 Connect the power adapter

连接电源适配器 | 連接電源變壓器



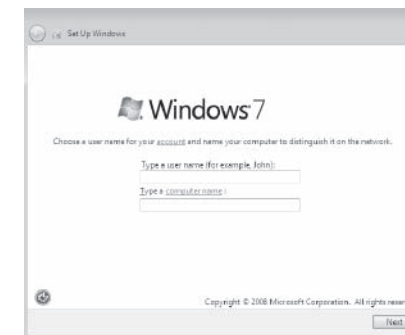
### 4 Press the power button

按下电源按钮 | 按下電源按鈕



### 5 Finish Windows setup

完成 Windows 设置 | 完成 Windows 設定



- NOTE: Do not use @ symbol in your password.
- 注：请不要在密码中使用 @ 符号。
- 註：密碼中請勿使用 @ 符號。

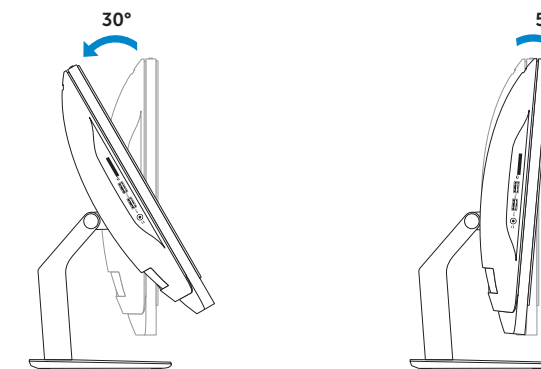
### 6 Explore resources

浏览资源 | 探索資源

Click **Start** → **All Programs** → **Dell Help Documentation**.  
单击**开始** → **所有程序** → **Dell 帮助文档**。  
按一下**開始** → **所有程式** → **Dell 說明文件**。

### Tilt

倾斜 | 傾斜



## Product support and manuals

产品支持与手册  
產品支援與手冊

## Contact Dell

与 Dell 联络 | 與 Dell 公司聯絡

## Regulatory and safety

管制和安全 | 管制與安全

## Regulatory model and type

管制型号和类型  
安規型號與類型

## Computer model

计算机型号 | 電腦型號

[dell.com/support](http://dell.com/support)

[dell.com/support/manuals](http://dell.com/support/manuals)

[dell.com/contactdell](http://dell.com/contactdell)

[dell.com/regulatory\\_compliance](http://dell.com/regulatory_compliance)

**W09B**

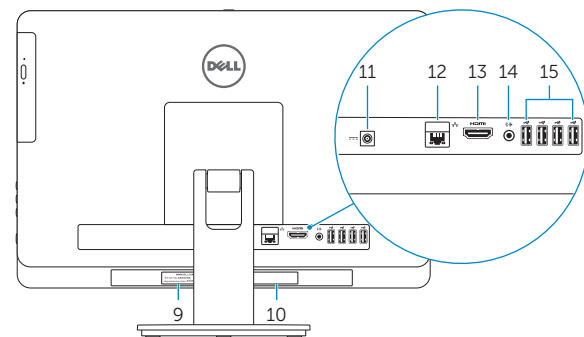
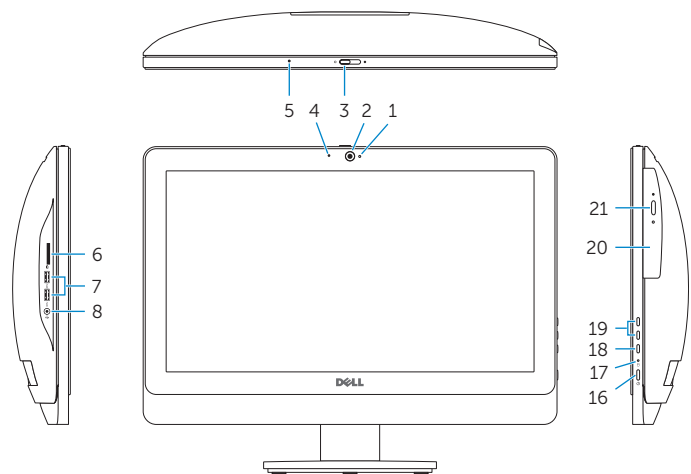
**W09B001**

**Inspiron 20 Model 3048**

**Inspiron 20 Model 3048 系列**

## Features

功能部件 | 功能



1. Camera-status light
2. Camera
3. Camera-cover latch
4. Microphone (non-touchscreen computer only)
5. Microphone (touchscreen computer only)
6. Media-card reader
7. USB 3.0 ports (2)
8. Headset port
9. Service Tag
10. Regulatory label

11. Power-adaptor port
12. Network port
13. HDMI port
14. Audio-out port
15. USB 2.0 ports (4)
16. Power button
17. Hard-drive activity light
18. Display off/on button
19. Brightness-control buttons (2)
20. Optical drive
21. Optical-drive eject button

1. 摄像头状态指示灯
2. 摄像头
3. 摄像头护盖门锁
4. 麦克风（仅限非触摸屏计算机）
5. 麦克风（仅限触摸屏计算机）
6. 介质卡读取器
7. USB 3.0 端口（2 个）
8. 耳机端口
9. 服务标签
10. 管制标签

11. 电源适配器端口
12. 网络端口
13. HDMI 端口
14. 音频输出端口
15. USB 2.0 端口（4 个）
16. 电源按钮
17. 硬盘驱动器活动指示灯
18. 开/关显示器按钮
19. 亮度控制按钮（2 个）
20. 光盘驱动器
21. 光盘驱动器弹出按钮

1. 攝影機狀態指示燈
2. 攝影機
3. 攝影機蓋門鎖
4. 麥克風（僅限非觸控螢幕電腦）
5. 麥克風（僅限觸控螢幕電腦）
6. 媒體讀卡器
7. USB 3.0 連接埠 (2)
8. 耳麥連接埠
9. 服務標籤
10. 法規標籤

11. 電源變壓器連接埠
12. 網路連接埠
13. HDMI 連接埠
14. 音效輸出連接埠 (4)
15. USB 2.0 連接埠 (4)
16. 電源按鈕
17. 硬碟機活動指示燈
18. 顯示器關閉/開啓按鈕
19. 亮度控制按鈕 (2)
20. 光碟機
21. 光碟機退出按鈕

